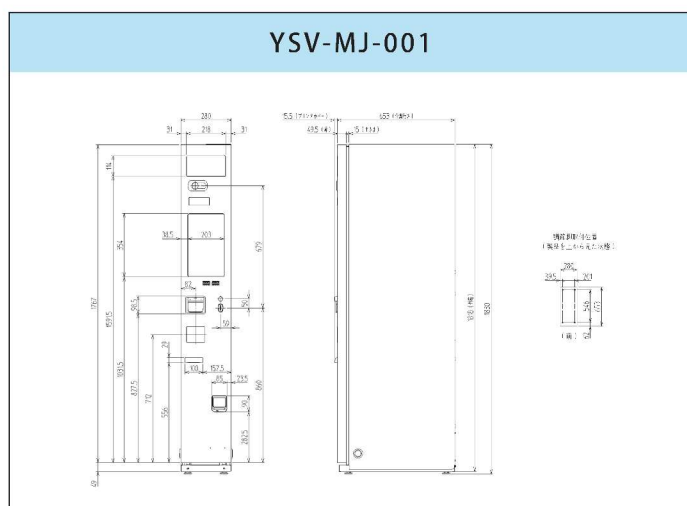
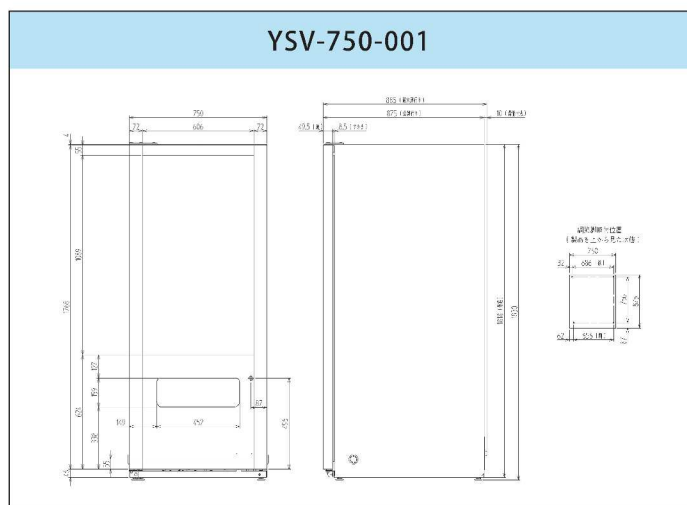
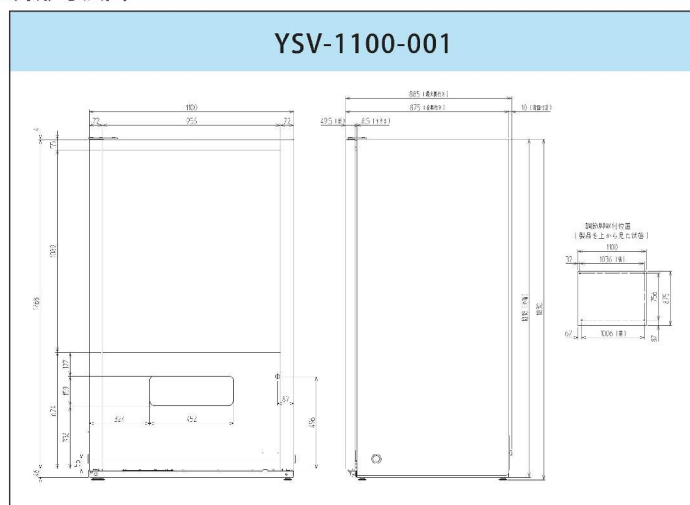


■製品仕様

		YSV-1100-001	YSV-750-001	YSV-MJ-001
外形寸法	幅×奥行×高さ (mm)	1100×875×1830 (最大奥行: 885 背面寸法: 10 含む)	750×875×1830 (最大奥行: 885 背面寸法: 10 含む)	280×653×1830 (最大奥行: 669 背面寸法: 15.5 含む)
製品質量	(kg)	361	285	88
電気定格	電源	単相100 (V) 50/60 (Hz)		
	定格消費電力(W)	410/420	401/401	26.7/26.7
	電流(A)	冷却時 6.2/6.0 冷却加熱時9.3/9.1	冷却時 5.6/4.7 冷却加熱時8.7/8.3	0.32/0.32
	消費電力	530/540(モード:オール4°C設定 at32°C) 870/880(モード:上2段:20°C/下4段:4°C at15°C)	440/450(モード:オール4°C設定 at32°C) 800/810(モード:上2段:20°C/下4段:4°C at15°C)	26.7/26.7
冷却装置	冷媒	R1234yf (封入冷媒0.33kg)	R1234yf (封入冷媒0.23kg)	
加熱装置	ヒーター(W)	440		
搬出機	搭載可能コラム	シングルスパイラルコラム(50,65,95ピッチ)、ダブルスパイラルコラム(50,65,95ピッチ) ベルトコラム、フックコラム		
	搬出時間	15秒以内		
	販売種類	MAX60種類	MAX36種類	
※コラム仕様及び収納品適用範囲 商品によっては、形状により販売できないものがあります。				

■外形寸法図



▲安全に関するご注意 使用前に、取扱説明書をお読みください。

- 1.設置する場合は、専門の業者又はお買上げ先へ依頼してください。
- 2.設置の際は、道路法や道路交差法、消防法、食品衛生法、電気事業法などの関連法規を遵守し、JIS基準や業界自主基準に基づく据付をしてください。
- 3.漏電事故を防止するために、漏電遮断機やアースは必ず付けてください。

●自販機の正面には必ず、管理者名と連絡先を記した自動販売機統一ステッカーをお貼りください。



●住所表示ステッカーは自動販売機に貼付し、事件、事故、消防、救急等、緊急時に通報者が場所の確認ができるようにする事が目的です。設置時に住所を記入し、自動販売機統一ステッカーの上か下にお貼りください。



製品動画はこちら



お手持ちのスマートフォン・携帯電話からQRコードを読み込み、動画をチェック! >>>



●お問い合わせ

>>>>>>
お問合せ
フォームは
こちら
>>>>>>



●このカタログは2021年10月現在のものです。
●製品の色は印刷物ですの実際の色と多少異なる場合があります。
●製品の定格及びデザインは改善のため予告なく変更する場合があります。

ツールベンディングユニット

anytime stocker
エニスト

ANYST



日本製

設備用品を **自動販売機** の感覚で
いつでも取り出し

短納期

街でよく見かける
自動販売機ユニットを使い
手軽に設備用品を究極の
短納期で手元にお届け!
ユニット内は施錠され
安全に管理できます

オート
在庫管理

マシンとクラウドが連携!
常に最新のクラウド上で
最新の在庫状況を把握。
残り少ない商品は
リマインド機能で
在庫切れリスク
ゼロへ!

棚卸レス
省人化

常時入出庫管理を行っている
ため、棚卸を行う必要なし
プラスあらゆる認証機能に
対応しているので
いつ・誰が・どれだけ
のアクション履歴が
残せる

ANYSTで在庫管理のご提案

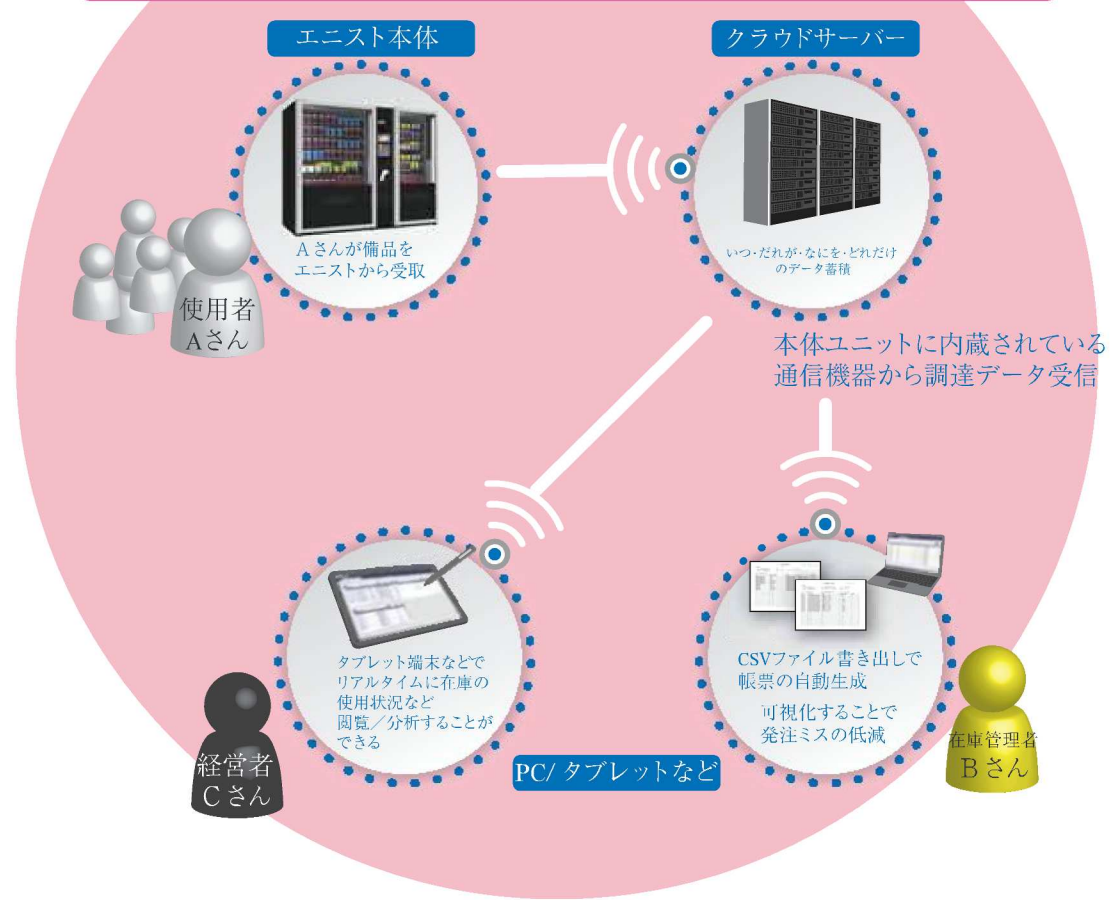
エニスト



- 最短納期で手元に届いてほしい
- 棚卸しを楽にしたい
- 余剰在庫不要な在庫はできるだけ持ちたくない
- リアルタイムに備品在庫の見える化
- 非対面でアイテムを受取りたい
- 備品の利用状況の分析がしたい

これらのお悩み
**エニスト ANYST が全て
 手軽に解決します**

いつ・だれが・なにを・どれだけ
 使用したかリアルタイムで把握可能！
手軽にDX（デジタル革命）を始められます



📦 かんたん操作でユーザーを選ばない

ユーザーメリット

操作はカンタン！欲しい商品を選択し*
決定ボタンを押すだけ！
自動販売機の要領で備品出庫を行えます

※管理者設定で複数のパターンに変更できます。

管理者メリット

- 商品在庫がリアルタイムに閲覧可能
- 入出庫データを外部出力可能
⇒ **在庫数管理が容易に行えます！**
- 入出庫データの見える化
⇒ **在庫切れリスク・余剰在庫の削減**
- セキュリティー管理
⇒ **入出庫データが残り、盗難被害防止
過剰な使用の抑制につながります**

📦 新しいカタチの工具室を目指す

- 今までの工具室だと...**
- ❑ 係の人がいないと受け取れない
 - ❑ 深夜時間帯は工具室が閉まって受け取れない
 - ❑ コロナ禍で工具室を起点にクラスターが出た
 - ❑ 非対面で受け取りたいが、管理もしたい
 - ❑ 紙の授受簿で管理しているので利用の実態が実は見えていない
 - ❑ 知らない間に在庫がなくなっているときがある
 - ❑ 工具室の場所に別の設備を設置したい など

ANYST 導入で解決できます！

24時間・無人・履歴が残る ⇒ **省人化 省スペース化**

見える化 ⇒ **見える化 DX化**

在庫状況が把握できる ⇒ **在庫適正化 DX化**

在庫切れリスクの低減 ⇒ **在庫切れリスクの低減**

販管費の削減につながる！

📦 あらゆる形状の備品に対応できる

**ドリル・タップ・エンドミルなどの棒状のもの
 ハンマー・ニッパー・ペンチなどの作業工具
 手袋・ウエスなどの消耗品まで**

施錠された安全な環境で保管ができる



1台に全てのコラムが同時に搭載可能！

オートセッティングで面倒な設定も不要！